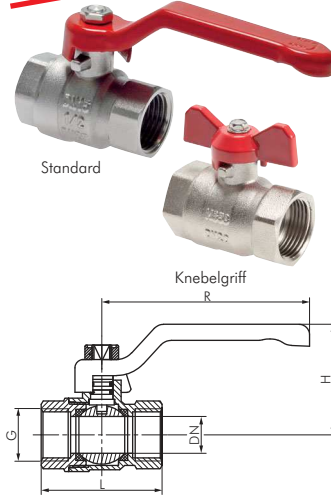


Kugelhähne - IG

★★★★★
Besonders preiswert!



Kugelhähne 2-teilig, voller Durchgang, kurze Bauform PN 25 (Eco-Line)

Werkstoffe: Gehäuse: Messing vernickelt, Kugel: Messing verchromt, Dichtung: PTFE/NBR
 Temperaturbereich: -20°C bis max. +95°C
 Medien: Druckluft, Wasser, Öle
 Optional: mit Knebelgriff -KN (1/4"-1 1/4")

Typ	G	DN	L	H	R	PN
KH 14 B E	Rp 1/4"	9	40,0	38	75	25 bar
KH 38 B E	Rp 3/8"	10	41,0	38	75	25 bar
KH 12 B E	Rp 1/2"	14	48,5	43	85	25 bar
KH 34 B E	Rp 3/4"	18	56,0	46	85	25 bar
KH 10 B E	Rp 1"	23	65,0	54	113	25 bar
KH 114 B E	Rp 1 1/4"	29	76,0	67	142	25 bar
KH 112 B E	Rp 1 1/2"	36	85,0	73	142	25 bar
KH 20 B E*	Rp 2"	46	99,0	83	175	25 bar
KH 212 B E*	Rp 2 1/2"	61	132,0	108	250	25 bar
KH 30 B E*	Rp 3"	73	152,0	117	250	25 bar
KH 40 B E*	Rp 4"	88	178,0	128	250	25 bar

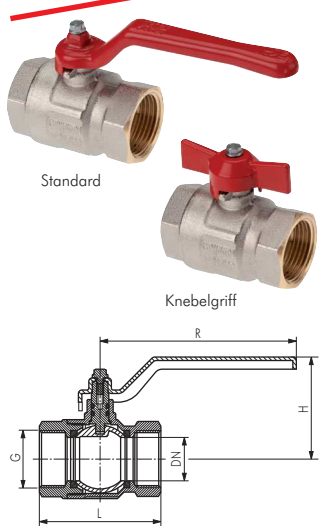
Ersatzgriffe**
G KH 1438 B E
G KH 1438 B E
G KH 1234 B E
G KH 1234 B E
G KH 10 B E
G KH 10 B E
G KH 114112 B E
G KH 114112 B E
G KH 20 B E
G KH 20 B E
G KH 2123040 B E
G KH 2123040 B E
G KH 2123040 B E

* nur für Wasser und Öle geeignet, ** passt nicht auf Kugelhähne mit Knebelgriff

Bestellbeispiel: KH 14 B E **

Standardtyp Kennzeichen der Optionen:
 Knebelgriff-KN

★★★★★
preiswert!



Kugelhähne 2-teilig, voller Durchgang, kurze Bauform bis 50 bar

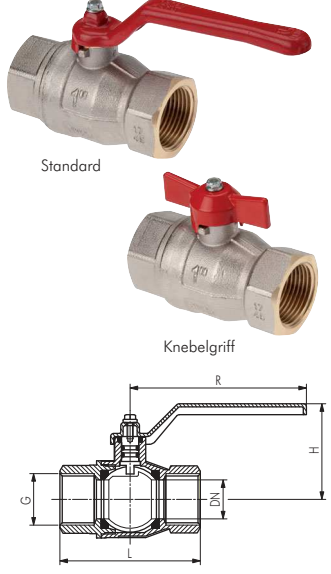
Werkstoffe: Gehäuse: Messing vernickelt, Kugel: Messing hartverchromt, Dichtung: PTFE/NBR
 Temperaturbereich: -20°C bis max. +150°C
 Medien: Wasser (kein Dampf), neutrale, gasförmige und nicht aggressive, flüssige Medien, Mineralöle, Druckluft, Vakuum (max. -0,9 bar)

- Vorteile:**
- Durch Zukauf optionaler Kombigriffe (Seite 497) können Sie viele verschiedene Handgriffvarianten realisieren:
 - Standardgriff in rot, gelb, blau und schwarz
 - Knebelgriff in den Farben rot, gelb, blau, schwarz und grün
 - Flachstahlgriff in rot, gelb und grün (optional: abschließbar)
 - langer Griff in rot

Typ	H	R	Typ	H	R	G	DN	L	PN	Kombigriff-Größe*
Standard			Knebelgriff							
KH 14 B	37	80	KH 14 B KN	37	24	G 1/4"	10	44,4	50 bar	1
KH 38 B	37	80	KH 38 B KN	37	24	G 3/8"	10	44,4	50 bar	1
KH 12 B	41	80	KH 12 B KN	41	24	G 1/2"	15	50,5	50 bar	1
KH 34 B	55	113	KH 34 B KN	47	31	G 3/4"	20	57,5	40 bar	3
KH 10 B	59	113	KH 10 B KN	51	31	G 1"	25	70,0	40 bar	3
KH 114 B	75	138	KH 114 B KN	64	35	G 1 1/4"	32	80,5	30 bar	4
KH 112 B	81	138	---	---	---	G 1 1/2"	40	94,5	30 bar	4
KH 20 B	96	158	---	---	---	G 2"	50	112,5	25 bar	5
KH 212 B	115	197	---	---	---	G 2 1/2"	65	134,5	18 bar	6
KH 30 B	133	250	---	---	---	G 3"	80	157,0	16 bar	7
KH 40 B	149	250	---	---	---	G 4"	100	190,0	14 bar	7

* Kombigriffe finden Sie auf Seite 497.

★★★★★



Kugelhähne 2-teilig, voller Durchgang bis 50 bar

Werkstoffe: Gehäuse: Messing vernickelt, Kugel: Messing hartverchromt, Dichtung: PTFE/NBR
 Temperaturbereich: -20°C bis max. +150°C
 Medien: Wasser (kein Dampf), neutrale, gasförmige und nicht aggressive, flüssige Medien, Mineralöle, Druckluft, Vakuum (max. -0,9 bar)

- Vorteile:**
- Baulänge nach DIN 3202-M3
 - Durch Zukauf optionaler Kombigriffe (Seite 497) können Sie viele verschiedene Handgriffvarianten realisieren:
 - Standardgriff in rot, gelb, blau und schwarz
 - Knebelgriff in den Farben rot, gelb, blau, schwarz und grün
 - Flachstahlgriff in rot, gelb und grün (optional: abschließbar***)
 - langer Griff in rot

Typ	H	R	Typ	H	R	G	DN	L	PN	Kombigriff-Größe**
Standard			Knebelgriff							
KH 14	37	80	KH 14 KN	37	24	Rp 1/4"	10	49,5*	50 bar	1
KH 38	37	80	KH 38 KN	37	24	Rp 3/8"	10	52,4*	50 bar	1
KH 12	49	89	KH 12 KN	44	27	Rp 1/2"	15	75,0	50 bar	2
KH 34	58	113	KH 34 KN	50	31	Rp 3/4"	20	80,0	40 bar	3
KH 10	61	113	KH 10 KN	53	31	Rp 1"	25	90,0	40 bar	3
KH 114	75	138	---	---	---	Rp 1 1/4"	32	110,0	30 bar	4
KH 112	91	158	---	---	---	Rp 1 1/2"	40	120,0	30 bar	5
KH 20	98	158	---	---	---	Rp 2"	50	140,0	25 bar	5
KH 212	127	250	---	---	---	G 2 1/2"	65	148,0*	18 bar	7
KH 30	136	250	---	---	---	G 3"	80	168,0*	16 bar	7
KH 40	154	250	---	---	---	G 4"	100	204,0*	14 bar	7

* keine DIN-Länge, ** Kombigriffe finden Sie auf Seite 497, *** nicht für Kombigriff-Größe 3

Alle Angaben verstehen sich als unverbindliche Richtwerte! Für nicht schriftlich bestätigte Datenauswahl übernehmen wir keine Haftung. Druckangaben beziehen sich, soweit nicht anders angegeben, auf Flüssigkeiten der Gruppe II bei +20°C.