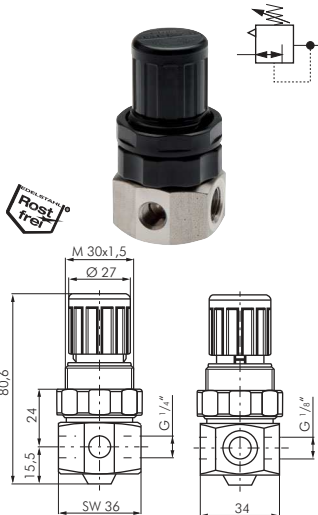


Druckregler - Solid

Edelstahl-Druckregler zum Schalttafeleinbau - Solid

320 l/min¹⁾



Durchfluss: Kv-Wert 0,69 m³/h, 320 l/min¹⁾
Ausführung: Membran-Druckregler rücksteuerbar (mit Sekundärentlüftung), optional nicht rücksteuerbar
Werkstoffe: Körper: V4A, Federhaube: POM, Membrane und Dichtungen: FKM, Federn: Stahl verzinkt (Typ DR 14-10 ES: V4A)
Temperaturbereich: -10°C bis max. +80°C
Eingangsdruck: max. 25 bar
Manometeranschluss: G 1/8"
Schalttafelgewinde: M 30x1,5
Medien: geölte und ungeölte Druckluft, ungiftige Gase (Option **-NB**: Gase und Flüssigkeiten)
Optional: Ausführung nicht rücksteuerbar für Gase und Flüssigkeiten **-NB**

Typ	Gewinde	Druckregelbereich
DR 14-3 ES	G 1/4"	0,5 - 3 bar
DR 14-6 ES	G 1/4"	0,5 - 6 bar
DR 14-10 ES	G 1/4"	0,5 - 10 bar
DR 14-16 ES	G 1/4"	0,5 - 16 bar

Ersatzmembrane
MEMB DR14ES* aus FKM, rücksteuerbar, für Regleroption Standard
MEMB DR14ES-NB* aus FKM, nicht rücksteuerbar, für Regleroption **-NB**

* Ein Tauschen der FKM-Membranen zwischen rücksteuerbar und nicht rücksteuerbar ist möglich.

Befestigungswinkel
WHM 30
WHM 30
WHM 30
WHM 30

Zubehör gleich mitbestellen!
 Passende Manometer finden Sie auf Seite 656

Bestellbeispiel: DR 14-3 ES **

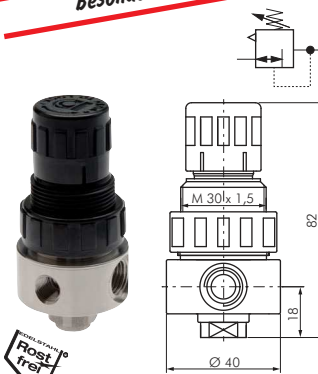
Standardtyp

Kennzeichen der Optionen:
 Ausführung nicht rücksteuerbar für Gase und Flüssigkeiten**-NB**

Besonders preiswert!

Edelstahl-Druckregler mit Kunststoffhaube - Solid

330 l/min¹⁾



Durchfluss: Kv-Wert 0,35 m³/h, 330 l/min¹⁾
Ausführung: rücksteuerbar (mit Sekundärentlüftung), optional nicht rücksteuerbar
Werkstoffe: Körper: 1.4404, Federhaube: POM, Dichtungen: FKM, Membrane: NBR (PTFE-beschichtet)
Temperaturbereich: -20°C bis max. +60°C
Eingangsdruck: max. 20 bar
Medien: geölte und ungeölte Druckluft, ungiftige Gase (mit Option **-NB**: Gase und Flüssigkeiten, demineralisiertes Wasser)
Manometeranschluss: G 1/8"
Schalttafelgewinde: M 30x1,5
Optional: Ausführung nicht rücksteuerbar für Gase und Flüssigkeiten (NBR-Membran, PTFE-beschichtet) **-NB**

Typ	Gewinde	Druckregelbereich
R 014-1,5 ESB	G 1/4"	0,1 - 1,5 bar
R 014-3 ESB	G 1/4"	0,2 - 3 bar
R 014-8 ESB	G 1/4"	0,5 - 8 bar
R 014-15 ESB	G 1/4"	1 - 15 bar

Befest.-Winkel inkl. Muttern aus
1.4436 Stahl/Messing
WH 014 ES WHM 30 & SM 1
WH 014 ES WHM 30 & SM 1
WH 014 ES WHM 30 & SM 1
WH 014 ES WHM 30 & SM 1

Zubehör gleich mitbestellen!
 Passende Manometer finden Sie auf Seite 656

Bestellbeispiel: R 014-1,5 ESB **

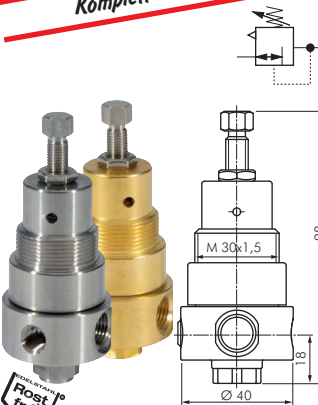
Standardtyp

Kennzeichen der Optionen:
 Ausführung nicht rücksteuerbar für Gase und Flüssigkeiten**-NB**

Komplett aus Metall!

Druckregler - Solid

330 l/min¹⁾



Durchfluss: Kv-Wert 0,35 m³/h, 330 l/min¹⁾
Ausführung: rücksteuerbar (mit Sekundärentlüftung), optional nicht rücksteuerbar
Werkstoffe: Dichtungen: FKM, Membrane: NBR (PTFE-beschichtet)
Temperaturbereich: -20°C bis max. +80°C
Eingangsdruck: max. 30 bar
Medien: geölte und ungeölte Druckluft, ungiftige Gase (mit Option **-NB**: Gase und Flüssigkeiten, demineralisiertes Wasser, mit Option **-CO**: CO₂ (nur für Typ Messing))
Manometeranschluss: G 1/8"
Schalttafelgewinde: M 30x1,5
Optional: Ausführung nicht rücksteuerbar für Gase und Flüssigkeiten (NBR-Membran, PTFE-beschichtet) **-NB**, Ausführung nicht rücksteuerbar mit EPDM-Dichtung für CO₂ (nur für Typ Messing) **-CO**

Typ	Typ	Gewinde	Druckregelbereich
1.4404 Messing			
R 014-1,5 ES	R 014-1,5 MS	G 1/4"	0,1 - 1,5 bar
R 014-3 ES	R 014-3 MS	G 1/4"	0,2 - 3 bar
R 014-8 ES	R 014-8 MS	G 1/4"	0,5 - 8 bar
R 014-15 ES	R 014-15 MS	G 1/4"	1 - 15 bar

Befest.-Winkel inkl. Muttern aus
1.4436 Stahl/Messing
WH 014 ES WHM 30 & SM 1
WH 014 ES WHM 30 & SM 1
WH 014 ES WHM 30 & SM 1
WH 014 ES WHM 30 & SM 1

Zubehör gleich mitbestellen!
 Passende Manometer finden Sie auf Seite 656

Bestellbeispiel: R 014-1,5 ES **

Standardtyp

Kennzeichen der Optionen:
 Ausführung nicht rücksteuerbar
 • für Gase und Flüssigkeiten**-NB**
 • für CO₂ (nur Typ Messing)**-CO**

¹⁾ Bei 8 bar Eingangsdruck, 6 bar Ausgangsdruck und 1 bar Druckabfall

Alle Angaben verstehen sich als unverbindliche Richtwerte! Für nicht schriftlich bestätigte Datenauswahl übernehmen wir keine Haftung. Druckangaben beziehen sich, soweit nicht anders angegeben, auf Flüssigkeiten der Gruppe II bei +20°C.