

Stecker, M12x1, Serie CN2

- Stecker, M12x1, 5-polig, B-codiert, gerade, 180°
- für PROFIBUS DP
- UL (Underwriters Laboratories)
- geschirmt



Anschlussart	Schrauben
Umgebungstemperatur min./max.	-25 ... 85 °C
Betriebsspannung DC, max.	48 V DC
Betriebsspannung AC max.	48 V AC
Schutzart	IP67
Gewicht	0,06 kg

Technische Daten

Materialnummer	Betriebsspannung max. V AC	Betriebsspannung max. V DC	Strom, max.	anschließbarer Kabel-Ø min./max.
8941054054	48 V AC	48 V DC	4 A	4 mm

Technische Informationen

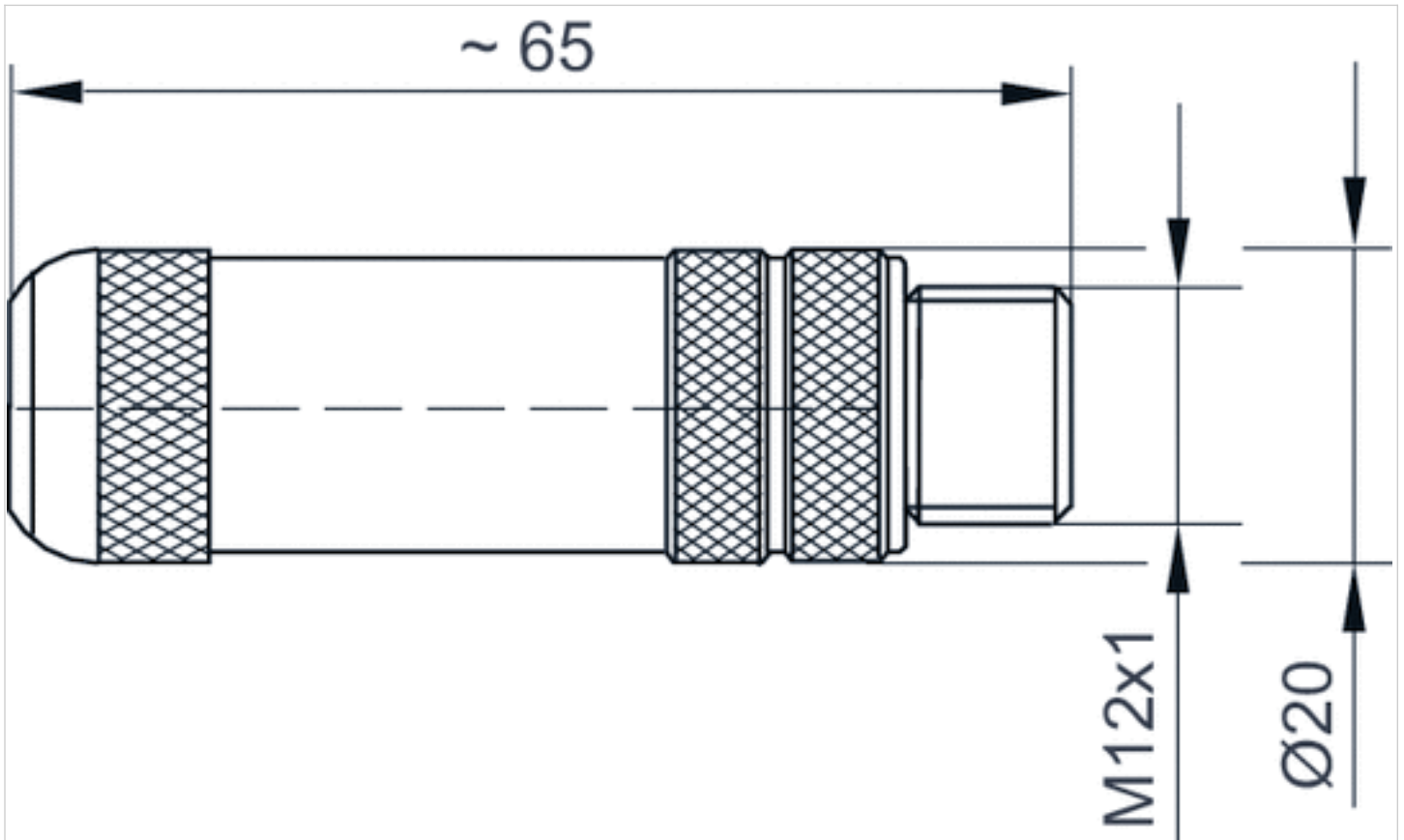
Die angegebene Schutzart gilt ausschließlich in montiertem und geprüftem Zustand.

Technische Informationen

Werkstoff	
Gehäuse	Messing, vernickelt
Dichtungen	Fluorkarbon-Kautschuk

Abmessungen

Abmessungen



Pin-Belegung

Polbild Stecker

