

## Y-Verbindung, Serie CN2

- 2, Stecker, M12x1, 4-polig, A-codiert, gerade, 180°
- Buchse, M8x1, 3-polig, A-codiert, gerade, 180°
- Buchse, M8x1, 3-polig, A-codiert, gerade, 180°
- ungeschirmt



Umgebungstemperatur min./max.	-25 ... 90 °C
Betriebsspannung DC, max.	48 V DC
Betriebsspannung AC max.	48 V AC
Schutzart	IP67
Gewicht	0,02 kg
null	Das ausgelieferte Produkt kann von der Abbildung abweichen.

### Technische Daten

Materialnummer	Betriebsspannung max. V AC	Betriebsspannung max. V DC	Strom, max.
8941002382	48 V AC	48 V DC	4 A

### Technische Informationen

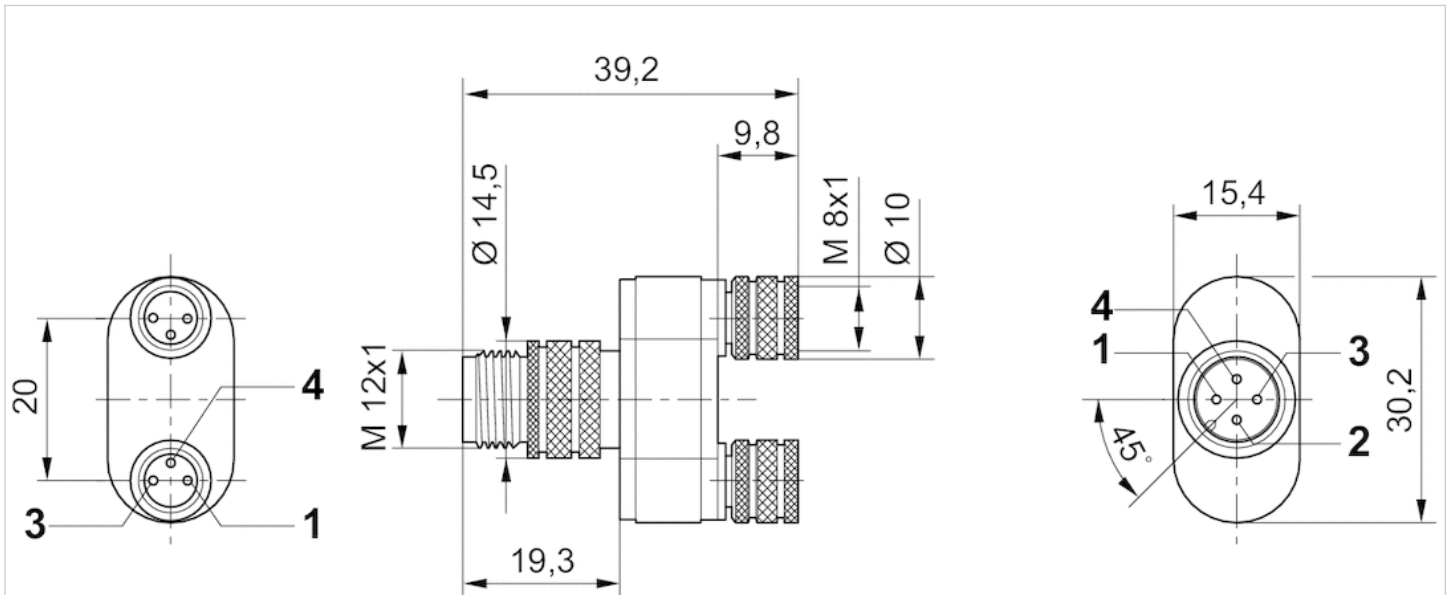
Die angegebene Schutzart gilt ausschließlich in montiertem und geprüftem Zustand.

### Technische Informationen

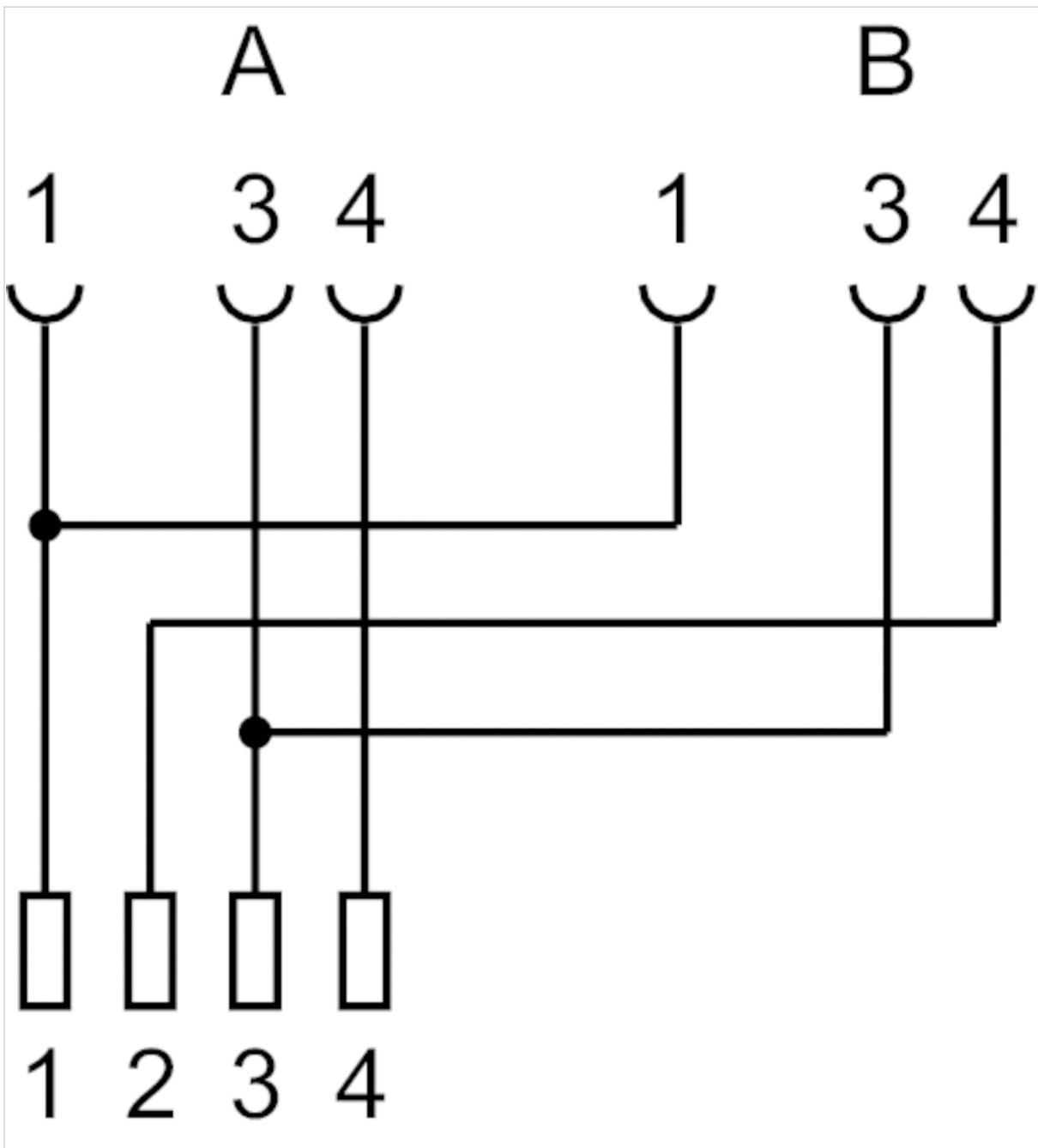
Werkstoff	
Gehäuse	Polyurethan
Dichtungen	Fluor-Kautschuk

Abmessungen

Abmessungen

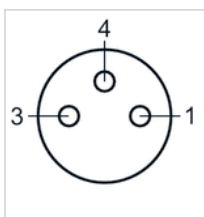


Belegungsplan



Pin-Belegung

Polbild Buchse



Polbild Stecker

