

Buchse, M8x1, Serie CN2

- Buchse, M8x1, 3-polig, A-codiert, gewinkelt, 90°
- UL (Underwriters Laboratories)
- ungeschirmt



Anschlussart

Umgebungstemperatur min./max.

Betriebsspannung DC, max.

Betriebsspannung AC max.

Schutzart

Gewicht

Löten

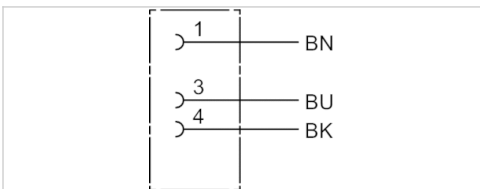
-40 ... 85 °C

48 V DC

48 V AC

IP67

0,01 kg



Technische Daten

Materialnummer	Betriebsspannung max. V AC	Betriebsspannung max. V DC	Strom, max.	Kontaktbelegung	anschließbarer Kabel-Ø min./max.
1834484174	48 V AC	48 V DC	4 A	3	3,5 / 5 mm

Technische Informationen

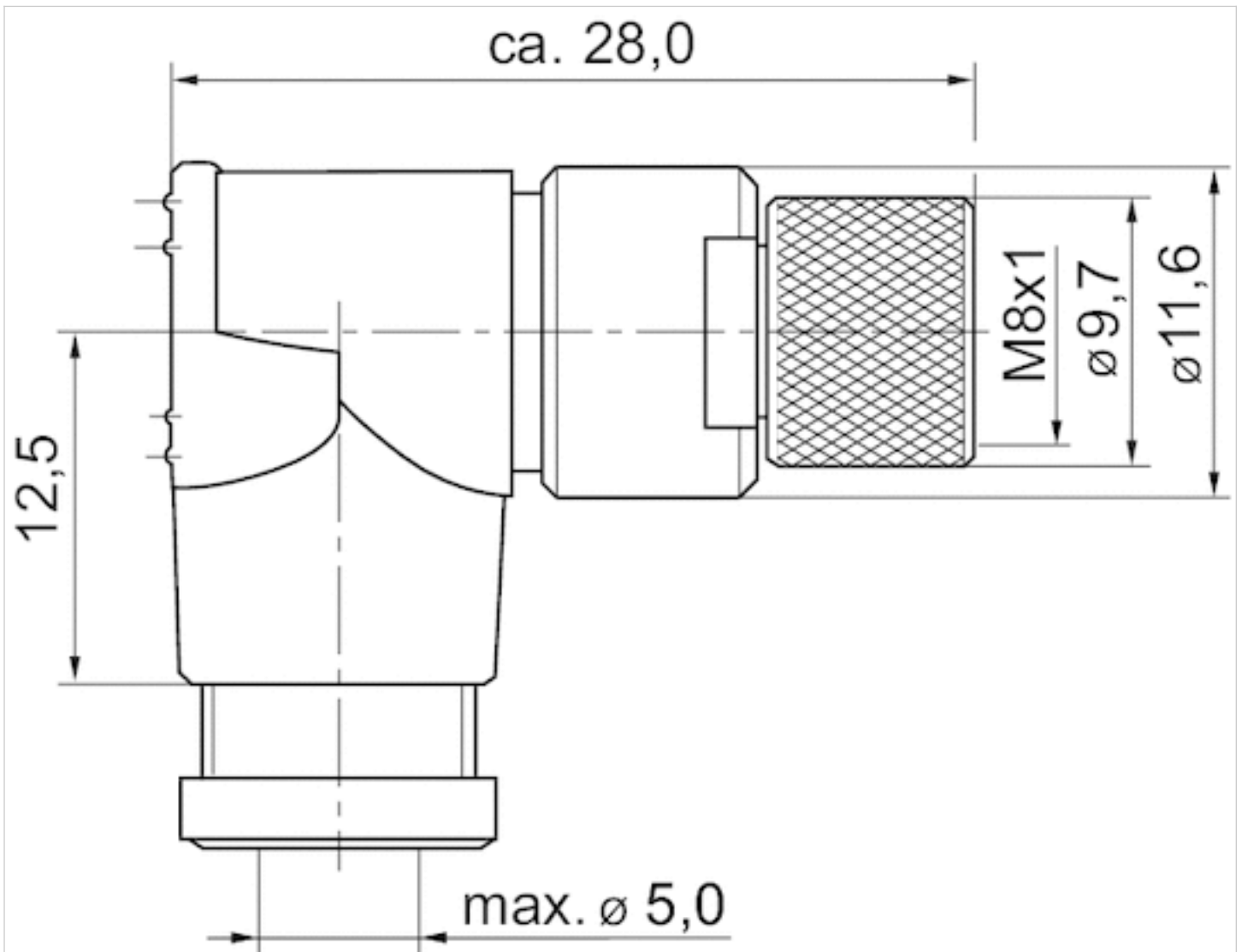
Die angegebene Schutzart gilt ausschließlich in montiertem und geprüftem Zustand.

Technische Informationen

Werkstoff	
Gehäuse	Polyamid

Abmessungen

Abmessungen



Pin-Belegung

Polbild Buchse

