

Gegenlager, Serie MP6

- Zylinderbefestigung nach ISO 15552
- geeigneter Kolben-Ø 32, 40, 63, 100, 50, 80 mm
- mit sphärischem Gelenklager



Normen
Gewicht

Siehe Tabelle unten
Siehe Tabelle unten

Technische Daten

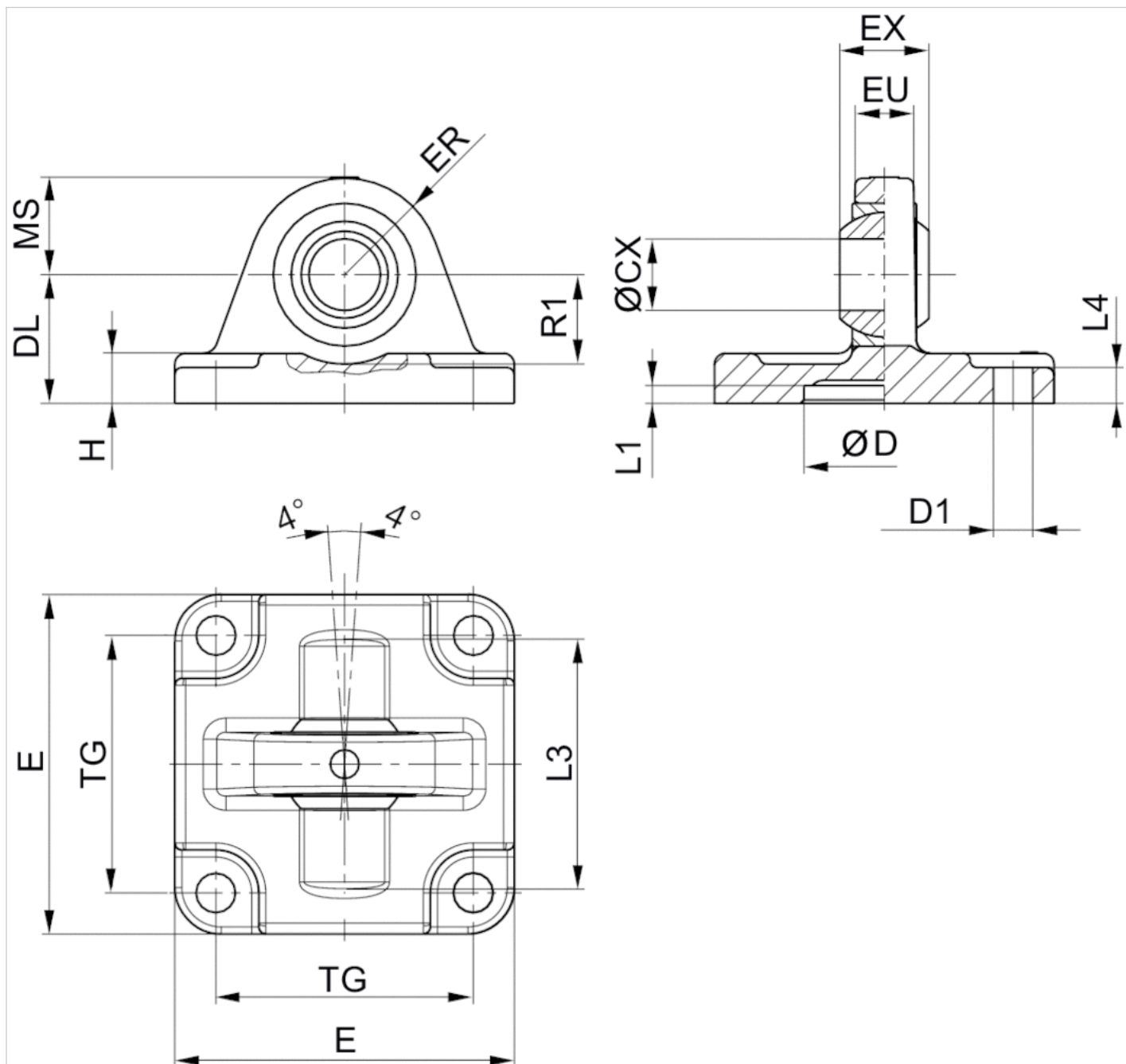
| Materialnummer | Kolben-Ø | Bohrung-Ø CR | Normierung | Oberfläche | Gewicht |
|----------------|----------|--------------|------------|-------------|---------|
| 2798060320 | 32 mm | 10 mm | ISO 15552 | geschmiedet | 0,1 kg |
| 3663604000 | 40 mm | 12 mm | - | - | 0,1 kg |
| 2798060630 | 63 mm | 16 mm | ISO 15552 | geschmiedet | 0,4 kg |
| 2798061000 | 100 mm | 20 mm | ISO 15552 | geschmiedet | 0,9 kg |
| R412025637 | 50 mm | 12 mm | ISO 15552 | geschmiedet | 0,2 kg |
| R412025638 | 80 mm | 16 mm | ISO 15552 | geschmiedet | 0,5 kg |

Lieferumfang: Gegenlager inkl. Befestigungsschrauben

Technische Informationen

| Werkstoff | |
|-----------|----------------------|
| Werkstoff | Aluminium |
| | geschmiedet |
| Schrauben | Stahl |
| | verzinkt |
| Lager | Nichtrostender Stahl |

Abmessungen



Abmessungen

| Materialnummer | Kolben-Ø | ØCX H7 | ØD H11 | ØD1 H13 | DL ±0,2 | E | EX -0,1 | ER | EU | H | L1 1) | L3 | L4 | MS -0,5 | R1 1) | TG |
|----------------|----------|--------|--------|---------|---------|-----|---------|----|------|-----|-------|------|-----|---------|-------|------|
| 2798060320 | 32 mm | 10 | 30 | 6,7 | 22 | 46 | 14 | 17 | 12,5 | 6,5 | 4,5 | 32,5 | 5,5 | 17 | 16,5 | 32,5 |
| 3663604000 | 40 mm | 12 | 30 | 6,6 | 28 | 55 | 12 | 17 | 9,5 | 8 | 0,5 | 48 | 8 | 17 | 16 | 40 |
| 2798060630 | 63 mm | 16 | 45 | 9 | 32 | 80 | 21 | 25 | 17 | 11 | 5 | 56,5 | 6,5 | 25 | 25,5 | 56,5 |
| 2798061000 | 100 mm | 20 | 55 | 11 | 41 | 114 | 25 | 32 | 20 | 15 | 5 | 89 | 10 | 32 | 31 | 89 |
| R412025637 | 50 mm | 16 | 40 | 9 | 27 | 64 | 21 | 22 | 14 | 9 | 4,5 | 48 | 6,5 | 21 | 19 | 46,5 |
| R412025638 | 80 mm | 20 | 45 | 11 | 36 | 94 | 25 | 30 | 17 | 12 | 4,5 | 70 | 10 | 28 | 24 | 72 |

1) Min.