

Gegenlager, Serie MP9

- Zylinderbefestigung nach ISO 15552, ISO 21287
- geeigneter Kolben-Ø 32, 40, 50, 63, 80, 100, 25 mm
- mit Gummibuchse



Normen
Gewicht

Siehe Tabelle unten
Siehe Tabelle unten

Technische Daten

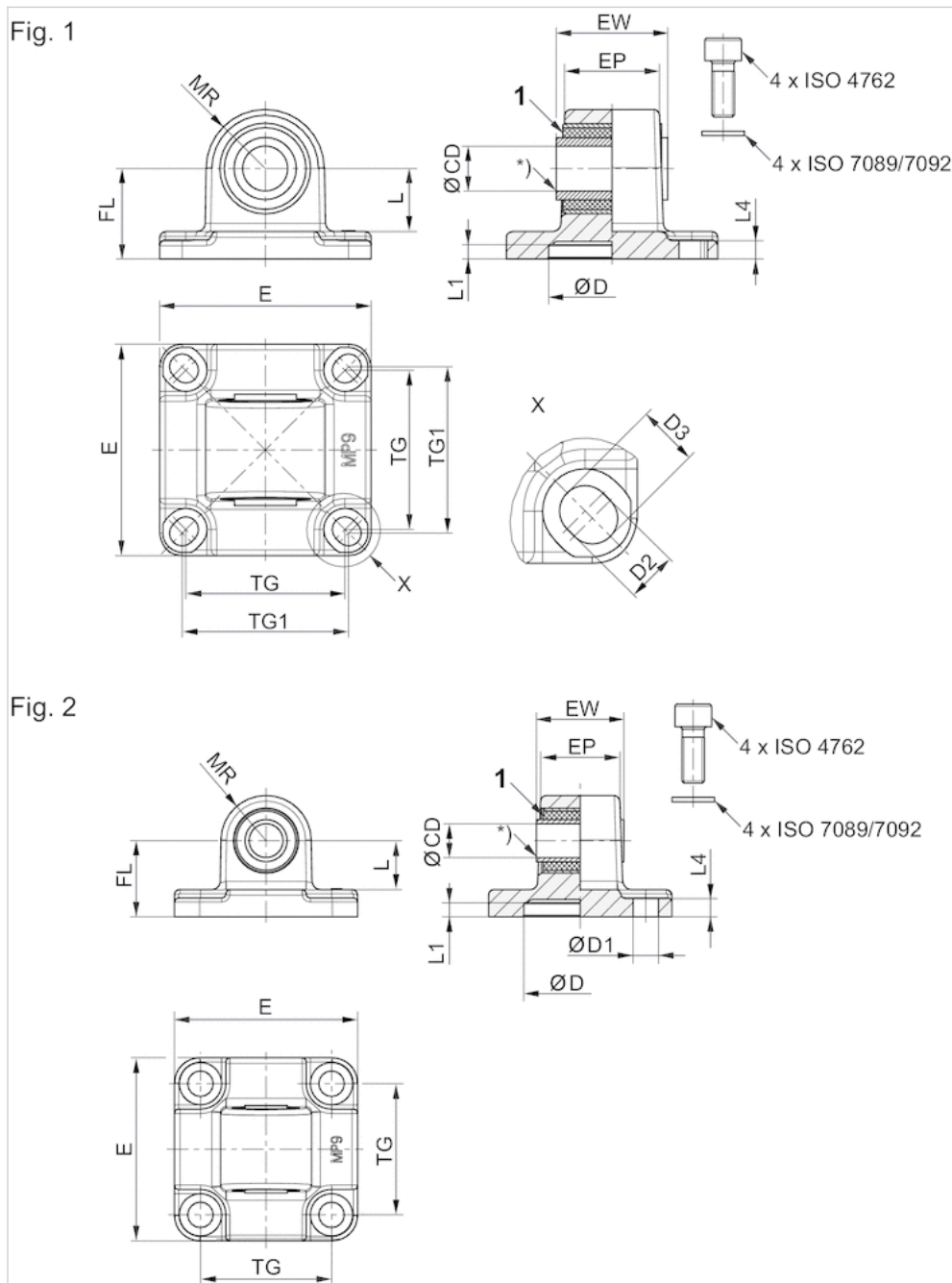
Materialnummer	Kolben-Ø	Bohrung-Ø CR	Normierung	Werkstoff	Gewicht	Abb.
3683203000	32 mm	10 mm	ISO 15552	Aluminium (geschmiedet)	0,092 kg	Fig. 2
3683204000	40 mm	12 mm	ISO 15552	Aluminium (geschmiedet)	0,143 kg	Fig. 1
3683205000	50 mm	12 mm	ISO 15552	Aluminium (geschmiedet)	0,217 kg	Fig. 2
3683206000	63 mm	16 mm	ISO 15552	Aluminium (geschmiedet)	0,411 kg	Fig. 1
3683208000	80 mm	16 mm	ISO 15552	Aluminium (geschmiedet)	0,64 kg	Fig. 2
3683210000	100 mm	20 mm	ISO 15552	Aluminium (geschmiedet)	0,956 kg	Fig. 1
3683202000	25 mm	10 mm	ISO 21287	Aluminium-Druckguss	0,063 kg	Fig. 1

Lieferumfang: Gegenlager inkl. Befestigungsschrauben

Technische Informationen

Werkstoff	
Werkstoff	Aluminium (geschmiedet), Aluminium-Druckguss
	Material des Gleitlagers: Bronze (Ø125: Stahl, galvanisiert)

Abmessungen



1) Gummibuchse

Abmessungen

Materialnummer	Kolben-Ø	CD H11	CD H9	E	EW	EP	TG	TG1 ±0,2	FL ±0,2	L 1)	MR	L1	L4	D H11	D1 H13	D2 -0,2
3683203000	32 mm	10	-	46	25,5	18,9	32,5	-	22	13,8	12,5	5	5,5	30	6,6	-
3683204000	40 mm	-	12	53	27	23,5	38	40	25	16,3	15	5	5,5	35	-	6,6
3683205000	50 mm	-	12	65	31	28	46,5	-	27	17,3	16	5	6,5	40	9	-
3683206000	63 mm	-	16	75	39,5	33,5	56,5	59	32	22,3	21	5	6,5	45	6,6	-
3683208000	80 mm	-	16	94,5	49,5	43	72	-	36	21,8	22	5	10	45	11	-
3683210000	100 mm	-	20	114	59,5	54	89	90	41	25,8	25	5	10	55	-	11
3683202000	25 mm	10	-	40	17,5	14,5	26	27	20	14,8	12,5	3	3	18	-	5,5

Materialnummer	D3 -0,2
3683203000	–
3683204000	8
3683205000	–
3683206000	–
3683208000	–
3683210000	11.7
3683202000	6,2

1) Min.

2) CAD-Dateien *_iso.* (passend für Zylinder nach ISO 21287) und *_167.* (passend für Zylinder Serie 167)

3) passend für Zylinder Serie 167