

## Gabelkopf mit Sicherungsscheibe, Serie AP2



Gewicht

Siehe Tabelle unten

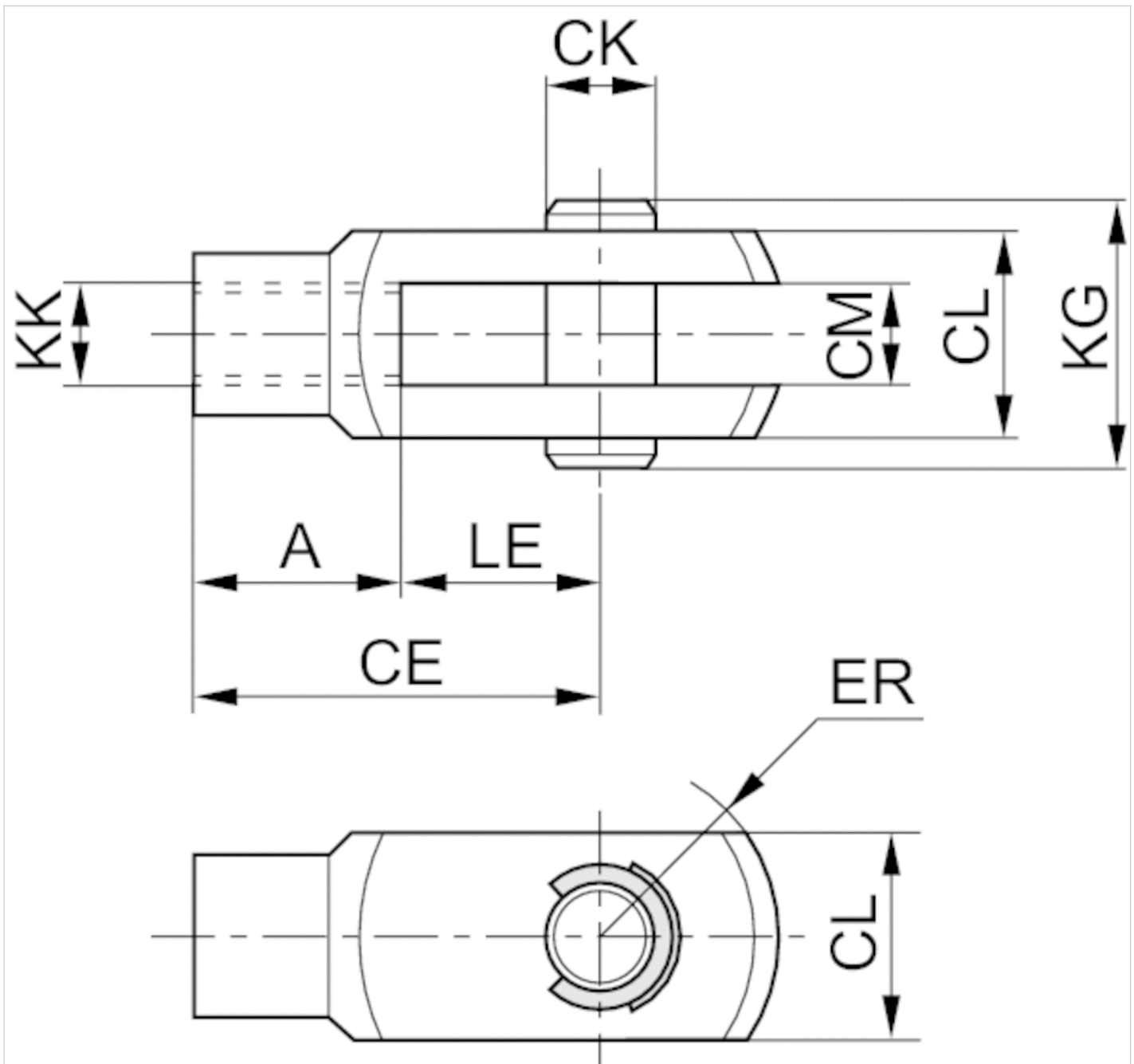
### Technische Daten

Materialnummer	geeignetes Kolbenstangengewinde	Gewicht
3590502000	M10x1,25	0,1 kg
3590504000	M12x1,25	0,16 kg
3590505000	M16x1,5	0,4 kg
3590508000	M20x1,5	0,7 kg

### Technische Informationen

Werkstoff
Nichtrostender Stahl

## Abmessungen



## Abmessungen

Materialnummer	KK	A	CE	CK e8	CL	CM B12	ER	KG	LE
3590502000	M10x1,25	20	40	10	20	10	12	26	20
3590504000	M12x1,25	24	48	12	24	12	14	31	24
3590505000	M16x1,5	32	64	16	32	16	19	39	32
3590508000	M20x1,5	40	80	20	40	20	20	49	40