

Sensoren, Serie SM6-AL

- mit Kabel
- Stecker, M8x1, 4-polig
- mit Wegmesssensor, Messbereich 107 - 1007 mm
- IO-Link
- analog



Zertifikate	cULus
Umgebungstemperatur min./max.	-20 ... 70 °C
Schutzart	IP65, IP67
Ausgangssignal	0 - 10 V DC, 4 - 20 mA
Ruhestrom (ohne Last)	35 mA
Stromsignal	4 - 20 mA
max. Lastwiderstand	500 Ω
Restwelligkeit	≤ 10 %
Abtastintervall	1,15 ms
Auflösung,max. Messbereich	typ. 0,03 % FSR
Wiederholgenauigkeit,max. Messbereich	typ. 0,06 % FSR
Linearitätsabweichung	0,5 mm
Abtastgeschwindigkeit,Teilhub	1,5 m/s
Abtastgeschwindigkeit,Vollhub	3 m/s
Anzeige	2 LED
Schwingungsfestigkeit	10 - 55 Hz, 1 mm
Stoßfestigkeit	30 g / 11 ms

Technische Daten

Materialnummer	Kontaktart	Kabellänge	max. Messbereich	Gesamtlänge Sensor A	inkl. Anzahl Sensorklemmstück-Paare	Stromsignal
R412010880	analog	0,3 m	107 mm	109 mm	2 Stück	4 - 20 mA
R412010881	analog	0,3 m	143 mm	145 mm	2 Stück	4 - 20 mA
R412010882	analog	0,3 m	179 mm	181 mm	2 Stück	4 - 20 mA
R412010883	analog	0,3 m	215 mm	217 mm	2 Stück	4 - 20 mA
R412010884	analog	0,3 m	251 mm	253 mm	2 Stück	4 - 20 mA
R412010885	analog	0,3 m	287 mm	289 mm	3 Stück	4 - 20 mA
R412010886	analog	0,3 m	323 mm	325 mm	3 Stück	4 - 20 mA
R412010887	analog	0,3 m	359 mm	361 mm	3 Stück	4 - 20 mA
R412010888	analog	0,3 m	395 mm	397 mm	3 Stück	4 - 20 mA
R412010889	analog	0,3 m	431 mm	433 mm	3 Stück	4 - 20 mA
R412010890	analog	0,3 m	467 mm	469 mm	4 Stück	4 - 20 mA
R412010891	analog	0,3 m	503 mm	505 mm	4 Stück	4 - 20 mA
R412010892	analog	0,3 m	539 mm	541 mm	4 Stück	4 - 20 mA
R412010893	analog	0,3 m	575 mm	577 mm	4 Stück	4 - 20 mA
R412010894	analog	0,3 m	611 mm	613 mm	4 Stück	4 - 20 mA
R412010895	analog	0,3 m	647 mm	649 mm	4 Stück	4 - 20 mA
R412010896	analog	0,3 m	683 mm	685 mm	5 Stück	4 - 20 mA
R412010897	analog	0,3 m	719 mm	721 mm	5 Stück	4 - 20 mA
R412010898	analog	0,3 m	755 mm	757 mm	5 Stück	4 - 20 mA

Materialnummer	Kontaktart	Kabellänge	max. Messbereich	Gesamtlänge Sensor A	inkl. Anzahl Sensorklemmstück-Paare	Stromsignal
R412010899	analog	0,3 m	791 mm	793 mm	5 Stück	4 - 20 mA
R412010900	analog	0,3 m	827 mm	829 mm	6 Stück	4 - 20 mA
R412010901	analog	0,3 m	863 mm	865 mm	6 Stück	4 - 20 mA
R412010902	analog	0,3 m	899 mm	901 mm	6 Stück	4 - 20 mA
R412010903	analog	0,3 m	935 mm	937 mm	6 Stück	4 - 20 mA
R412010904	analog	0,3 m	971 mm	973 mm	6 Stück	4 - 20 mA
R412010905	analog	0,3 m	1007 mm	1009 mm	6 Stück	4 - 20 mA

Materialnummer	Ausführung
R412010880	kurzschlussfest, verpolungssicher, Überlastschutz
R412010881	kurzschlussfest, verpolungssicher, Überlastschutz
R412010882	kurzschlussfest, verpolungssicher, Überlastschutz
R412010883	kurzschlussfest, verpolungssicher, Überlastschutz
R412010884	kurzschlussfest, verpolungssicher, Überlastschutz
R412010885	kurzschlussfest, verpolungssicher, Überlastschutz
R412010886	kurzschlussfest, verpolungssicher, Überlastschutz
R412010887	kurzschlussfest, verpolungssicher, Überlastschutz
R412010888	kurzschlussfest, verpolungssicher, Überlastschutz
R412010889	kurzschlussfest, verpolungssicher, Überlastschutz
R412010890	kurzschlussfest, verpolungssicher, Überlastschutz
R412010891	kurzschlussfest, verpolungssicher, Überlastschutz
R412010892	kurzschlussfest, verpolungssicher, Überlastschutz
R412010893	kurzschlussfest, verpolungssicher, Überlastschutz
R412010894	kurzschlussfest, verpolungssicher, Überlastschutz
R412010895	kurzschlussfest, verpolungssicher, Überlastschutz
R412010896	kurzschlussfest, verpolungssicher, Überlastschutz
R412010897	kurzschlussfest, verpolungssicher, Überlastschutz
R412010898	kurzschlussfest, verpolungssicher, Überlastschutz
R412010899	kurzschlussfest, verpolungssicher, Überlastschutz
R412010900	kurzschlussfest, verpolungssicher, Überlastschutz
R412010901	kurzschlussfest, verpolungssicher, Überlastschutz
R412010902	kurzschlussfest, verpolungssicher, Überlastschutz
R412010903	kurzschlussfest, verpolungssicher, Überlastschutz
R412010904	kurzschlussfest, verpolungssicher, Überlastschutz
R412010905	kurzschlussfest, verpolungssicher, Überlastschutz

Technische Informationen

Halter für Zylinderserie PRA sind im Lieferumfang enthalten. Für Zylinderserie ITS bitte passende Halter separat bestellen.

FSR: Full Scale Range, max. Messbereich

Die IO-Link Device Description (IODD) für den Wegmesssensor SM6-AL steht im Media Centre zum Download bereit.

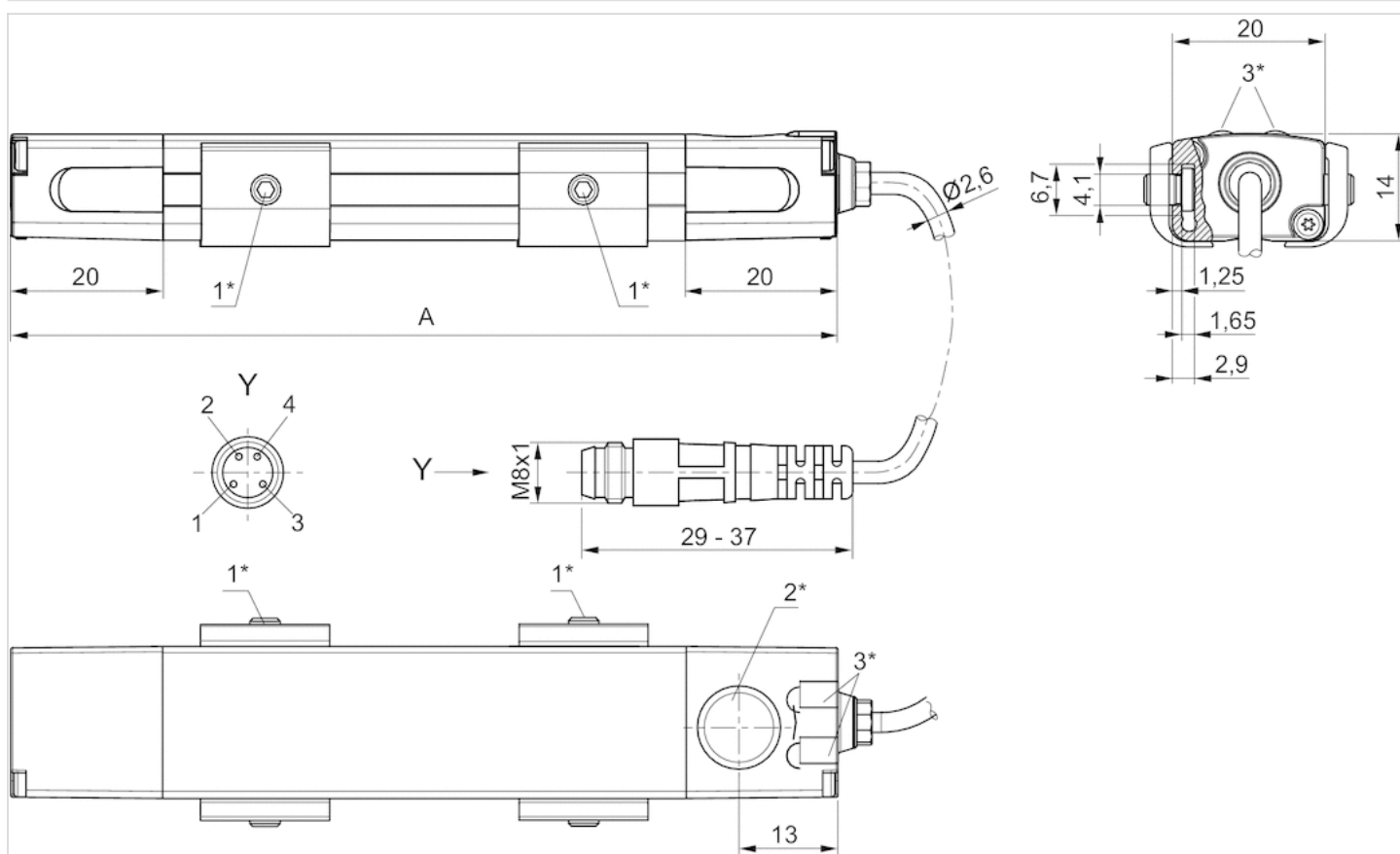
Technische Informationen

Werkstoff

Gehäuse	Aluminium
Kabelummantelung	Polyurethan
Endkappen	Polyamid

Abmessungen

Abmessungen



1* = Gewindestift M3x11 2* = Teach-Feld 3* = LEDA = SensorlängePIN-Belegung: 1 = (+), 2 = (OUT 1) 3 = (GND), 4 = (OUT 2/IO-Link), EN 60947-5-7LED 1: gelb = Messbetrieb, rot = FehlerLED 2: grün = Spannungssignal, blau = Stromsignal