

Dokumentation

IQS

- Typ IQSH... / IQSSD... / IQSH... -



1. Inhalt

1. Inhaltsverzeichnis	1
2. Spezifikation	1
3. Technische Daten für IQS-Steckverbinder	2
4. Stecknippel / Stecknippel reduzierend...	3
5. Schalldämpfer mit Stecknippel	4
6. 3/2 Wegeventile mit Steckanschluss	6

2. Spezifikation

IQS-Steckanschlüsse

Standard

Werkstoffe: Körper: Messing vernickelt/PA 66 (M 3: Stahl vernickelt/PA66), Lösering: PA 66, Dichtung: NBR, Haltekrallen: Edelstahl, Patrone: ZnDC verzinkt (bei der Montage werden ausschließlich silikonfreie Dichtungen und Schmierstoffe verwendet)

Temperaturbereich: -20°C bis max. +80°C

Betriebsdruck: -0,95 bis 20 bar

Medien: geölte und ungeölte Druckluft, neutrale Gase, Wasser (Wasser bis max. 60°C darf nur nach Freigabe der Rahmendaten durch uns verwendet werden)

- Vorteile:**
- große Produktvielfalt
 - hohe Dichtigkeit durch Lippendichtung
 - lieferbar mit konischem, PTFE-beschichteten Gewinde oder mit zylindrischem Gewinde mit gekammertem O-Ring



Maße finden Sie in den Artikeldetails in unserem **eShop!**

3. Technische Daten für IQS-Steckverbinder

Zulässige Schlauchtoleranzen (in mm) für IQS-Steckverbinder:

Schlauch-Ø		Schlauch	PU- Schlauch
metrisch	zöllig		
3	1/8"	± 0,10	± 0,08
4	5/32"	± 0,10	± 0,08
6	3/16"	± 0,12	± 0,10
8	1/4"	± 0,12	± 0,10
10	5/16"	± 0,15	± 0,12
12	3/8"	± 0,15	± 0,12
14	---	± 0,15	± 0,12
16	1/2"	± 0,15	± 0,15
15	---	± 0,05	± 0,10
18	---	+ 0,05/- 0,10	+ 0,05/- 0,10
22	---	+ 0,05/- 0,10	+ 0,05/- 0,10
28	---	+ 0,05/- 0,10	+ 0,05/- 0,10

Maximale Anzugsmomente für IQS-Steckverbinder:

Anschluss- gewinde metrisch	Anzugs- moment [Nm]	Anschluss- gewinde R-Gew.	Anzugs- moment [Nm]	Anschluss- gewinde G-Gew.	Anzugs- moment [Nm]	Anschluss- gewinde UNF	Anzugs- moment [Nm]	Anschluss- gewinde NPT	Anzugs- moment [Nm]
---	---	---	---	---	---	---	---	1/16"	7,0
M 3	0,7	1/8"	7,0	1/8"	10,0	10-32	1,5	1/8"	7,0
M 5	1,5	1/4"	12,0	1/4"	15,0	---	---	1/4"	12,0
M 6	2,0	3/8"	22,0	3/8"	25,0 (3,0)*	---	---	3/8"	22,0
---	---	1/2"	28,0	1/2"	30,0 (3,0)*	---	---	1/2"	28,0
---	---	---	---	3/4"	6,0 (4,0)*	---	---	---	---
---	---	---	---	1"	5,0	---	---	---	---

* Werte in Klammern gelten für Kunststoffgewinde

Montagehinweise für IQS-Steckverbinder:

Generell:

- Leiten Sie niemals andere Fluide als Wasser oder Luft durch die Fittings. Wasser (bis max. +60°C) darf nur nach Freigabe der Rahmendaten durch uns verwendet werden.
- Wenn Schwenkbewegungen des Schlauches im Betrieb möglich sind, verwenden Sie bitte spezielle Drehverschraubungen (siehe Seite 88) um Leckagen zu vermeiden.
- Vermeiden Sie Vibrationen sowie Zug- oder Torsionskräfte an den Steckanschlüssen.
- Verwenden Sie die Fittings niemals an Anlagen zur Sicherung bzw. Erhaltung von Menschenleben.
- Nach Montage empfehlen wir eine Dichtigkeitsprüfung durchzuführen, um Montagefehler o.ä. auszuschließen.

Montage des Schlauches:

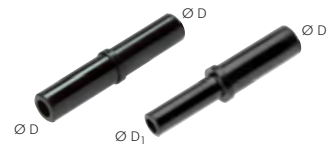
- Verwenden Sie einen scharfen Schlauchabschneider um dem Schlauch im rechten Winkel unverformt und ohne Grat abzuschneiden.
- Stellen Sie sicher, dass die Außenseite des Schlauches keine Kratzer oder Riefen aufweist.
- Stellen Sie sicher, dass der Schlauch innerhalb der zulässigen Toleranzen liegt. Beachten Sie dabei, dass weiche Schläuche nur geringen Drücken widerstehen.
- Beachten Sie beim Einstecken des Schlauches, dass die Steckanschlüsse zwei Druckpunkte besitzen, durch die der Schlauch geschoben werden muss: 1. Haltekralle und 2. Dichtung. Nur wenn beide Druckpunkte überwunden wurden, ist der Schlauch richtig gesteckt.

Demontage des Schlauches:

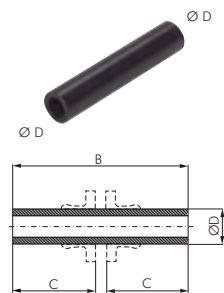
- Vor der Demontage des Schlauches stellen Sie bitte sicher, dass die Schlauchleitung drucklos ist.
- Vor dem Demontieren drücken Sie den Lösering auf beiden Seiten gleich fest herunter, um die Haltekrallen gleichmäßig zu öffnen. Nichtbefolgen kann Kratzer auf dem Schlauch und spätere Leckage bewirken!
- Ziehen Sie dann den Schlauch senkrecht aus dem Steckanschluss.

4. Stecknippel/Stecknippel reduzierend

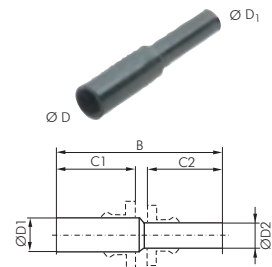
Stecknippel (auch reduzierend)			Standard					
Typ	D	D ₁	Typ	D	D ₁	Typ	D	D ₁
IQSH 40	4	4	IQSH 80	8	8	IQSH 120100	12	reduziert 10
IQSH 6040	6	reduziert 4	IQSH 10060	10	reduziert 6	IQSH 120	12	12
IQSH 60	6	6	IQSH 10080	10	reduziert 8	IQSH 140	14	14
IQSH 8040	8	reduziert 4	IQSH 100	10	10	IQSH 160120	16	reduziert 12
IQSH 8060	8	reduziert 6	IQSH 12080	12	reduziert 8	IQSH 160	16	16



Typ	Ø D	B	C	Nennweite	Gewicht
IQSH 40	4	35	16	2	0,5
IQSH 60	6	37	17	4	0,9
IQSH 80	8	39,5	18,5	5	1,7
IQSH 100	10	46	21	6,5	3
IQSH 120	12	50	22,5	8	4,4
IQSH 160	16	54	24,8	13	8,5



Typ	Ø D1	Ø D2	B	C1	C2	Nennweite	Gewicht
IQSH 64	6	4	36	17	16	2	0,7
IQSH 84	8	4	38	18,9	18	2	0,9
IQSH 86	8	6	39	18,5	17	4	1,5
IQSH 106	10	6	42	21,9	19	4	1,6
IQSH 108	10	8	43	21	18,5	5	2,8
IQSH 128	12	8	45	23,9	20	5	2,6
IQSH 1210	12	10	48	22,5	21	5,5	4,9
IQSH 1612	16	12	54	24,8	22,5	9	8,2



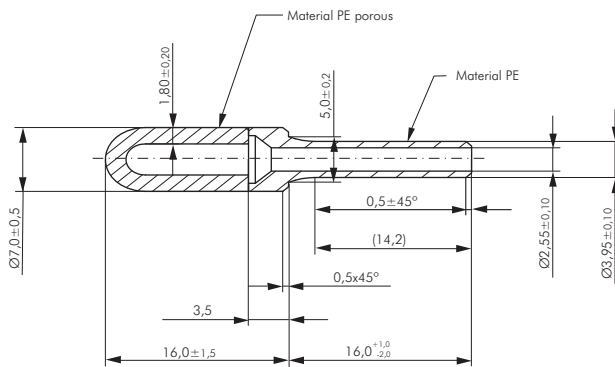
5. Schalldämpfer mit Stecknippel

Schalldämpfer mit Stecknippel*		Standard	
Typ	D	Typ	D
IQSSD 40	4	IQSSD 100	10
IQSSD 60	6	IQSSD 120	12
IQSSD 80	8		

* Betriebsdruck: 10 bar, max. 80°C, Werkstoff: PE

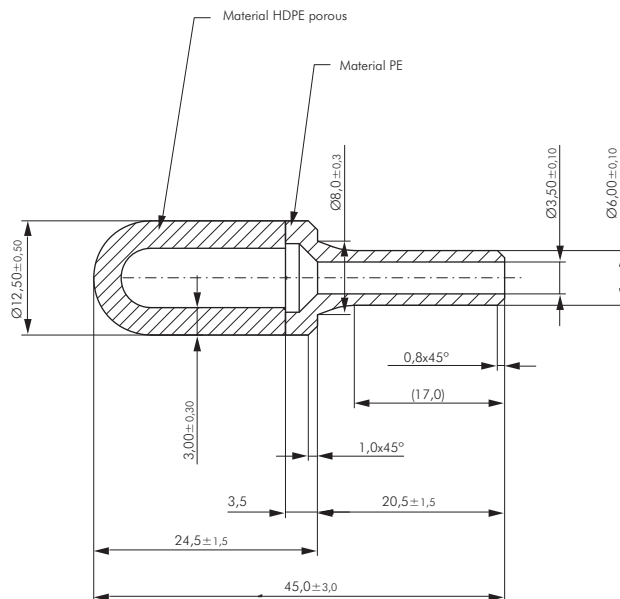


Technische Abmaße: IQSSD 40



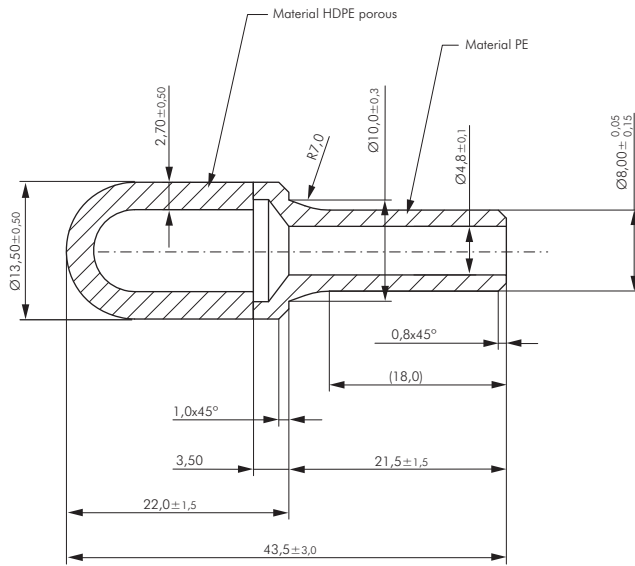
Airflow: min. 15 l/min at 50 mbar backpressure
Average pore size: 60 ... 130 µm

Technische Abmaße: IQSSD 60



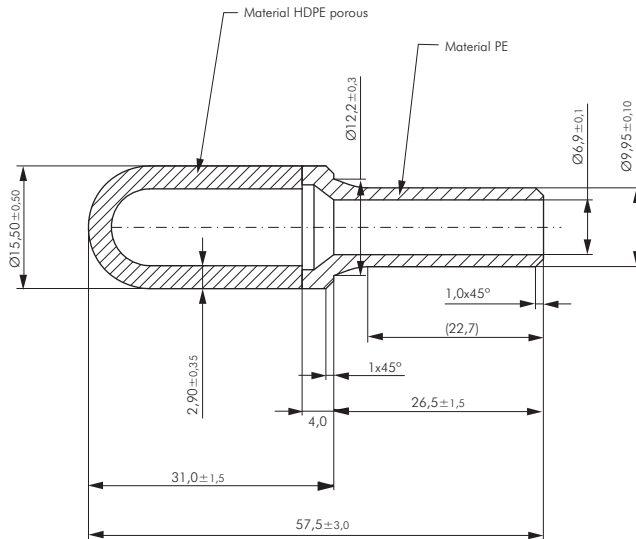
Airflow: min. 30 l/min at 50 mbar backpressure
Average pore size: 60 ... 130 µm

Technische Abmaße: IQSSD 80



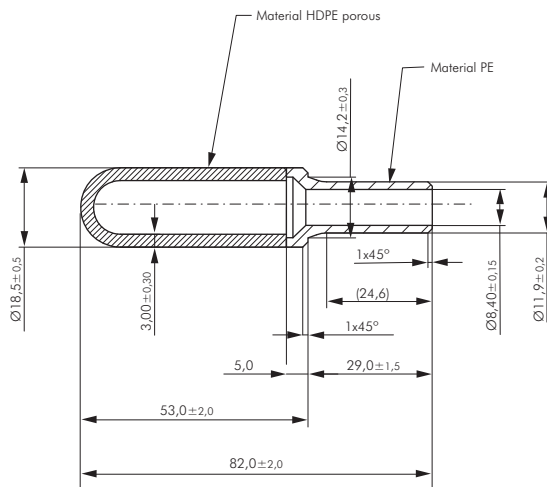
Airflow: min. 45 l/min at 50 mbar backpressure
Average pore size: 60 ... 130 μm

Technische Abmaße: IQSSD 100



Airflow: min. 70 l/min at 50 mbar backpressure
Average pore size: 60 ... 130 μm

Technische Abmaße: IQSSD 120



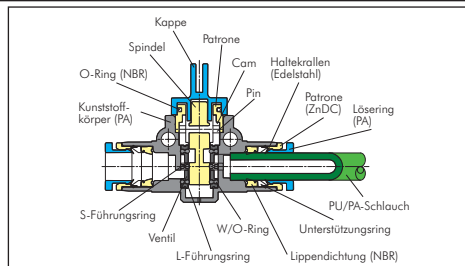
Airflow: min. 60 l/min at 25 mbar backpressure

6. 3/2 Wegeventile mit Steckanschluss

IQS-Absperrventile mit Entlüftung (3/2-Wege)

Standard

Werkstoffe: Körper: Messing vernickelt/PA 66, Lösering: PA 66, Dichtung: NBR, Haltekrallen: Edelstahl, Patrone: ZnDC verzinkt (bei der Montage werden ausschließlich silikonfreie Dichtungen und Schmierstoffe verwendet)
Temperaturbereich: -20°C bis max. +80°C
Betriebsdruck: -0,95 bis 20 bar
Funktionsprinzip: Die 3/2-Wegeventile sperren den Luftstrom ab und entlüften die Sekundärseite.
Medien: Druckluft, neutrale Gase
Anwendungsbeispiel: Zur Ansteuerung von einfachwirkenden Kleinzylindern oder zur Absperrung von kleineren pneumatischen Baugruppen.



Sang-A



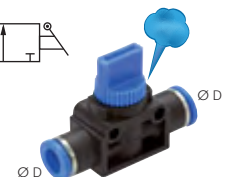
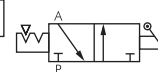
Maße finden Sie in den Artikeldetails in unserem **eShop!**

Vorteile: • sehr kompakte Bauform

3/2-Wege Absperrventile mit Steckanschluss

Standard

Typ	D
IQSH 360	6
IQSH 380	8
IQSH 3100	10
IQSH 3120	12



Abmessungen

Typ	Ø D1	Ø D2	C1	C2	Ø P1	Ø P2	E1	E2	B1	B2	F	J
IQSH 360	6,20	6,20	15,45	15,45	11,20	11,20	24,45	24,45	40,70	22,20	18,20	17,60
IQSH 380	8,20	8,20	17,80	17,80	13,60	13,60	26,60	26,60	40,70	22,20	18,20	17,60
IQSH 3100	10,20	10,20	19,40	19,40	16,30	16,30	30,50	30,50	40,90	20,10	24,00	21,20
IQSH 3120	12,20	12,20	22,40	22,40	19,70	19,70	33,10	33,10	40,90	20,10	24,00	21,20

